

Leviflex 2003 KFT

1091 Budapest, Üllői út 55.

T: 06-1-2782833

Mobil: 06 20 4933421

E-mail: info@leviflex2003.hu

Telephely: 1211 Budapest, Déli-bekötő 9/G

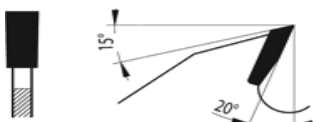


HM KÖRFÚRÉSZ

Árjegyzék

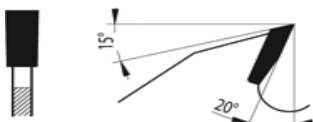
Érvényes 2019.12.01-től

***: CSAK RENDELÉSRE**

80-50 FZ**HOSSZVÁGÓ KÖRFŰRÉSZLAP**

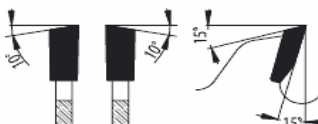
D (mm)	B (mm)	b (mm)	d (mm)	z	NETTÓ ÁR
300	4	2,8	30	18	10 505 Ft
350	4	2,8	30	20	11 834 Ft
400	4,4	3,2	30	24	15 335 Ft
450	4,4	3,2	30	28	17 630 Ft
500	5,2	3,5	30	30	25 237 Ft
* 550	5,5	3,5	30	32	35 018 Ft
600	5,5	3,5	30	36	42 263 Ft

-keményfa hosszirányú vágására
-alkalmas a prizmázó gépekre

80-40 FZ**HOSSZVÁGÓ KÖRFŰRÉSZLAP**

D (mm)	B (mm)	b (mm)	d (mm)	z	NETTÓ ÁR
200	2,5	1,6	20	16	6 786 Ft
250	3,2	2,2	30	20	8 694 Ft
300	3,2	2,2	30	24	10 385 Ft
350	3,6	2,5	30	28	11 894 Ft
400	3,6	2,5	30	32	14 611 Ft
450	4	2,8	30	36	17 497 Ft
500	4	2,8	30	40	19 924 Ft
* 600	5,5	3,5	30	48	52 647 Ft
* 700	5,5	3,5	35	56	71 001 Ft

-keményfa hosszirányú vágására

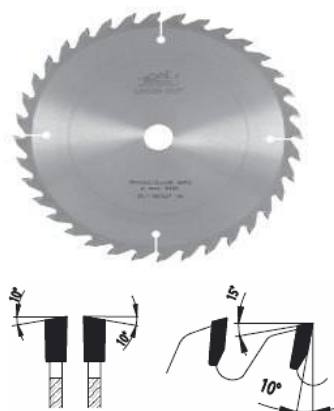
81-26 WZ**HOSSZVÁGÓ KÖRFŰRÉSZLAP**

D (mm)	B (mm)	b (mm)	d (mm)	z	NETTÓ ÁR
160	2,5	1,6	20	16	5 917 Ft
180	2,5	1,6	20	20	6 883 Ft
200	2,5	1,6	20	24	7 607 Ft
250	3,2	2,2	30	32	10 626 Ft
300	3,2	2,2	30	36	12 317 Ft
350	3,6	2,5	30	40	15 215 Ft
400	3,6	2,5	30	48	16 784 Ft
450	4	2,8	30	56	20 470 Ft
500	4	2,8	30	64	22 425 Ft

-természetes fa hosszirányú és keresztirányú vágására
-rétegelt lemez, forgácslapok, OSB lapok

81-20 WZ

KÖRFŰRÉSZLAP VEGYES HASZNÁLATRA



D (mm)	B (mm)	b (mm)	d (mm)	z	NETTÓ ÁR
160	2,5	1,6	20	24	7 124 Ft
180	2,5	1,6	20	28	7 728 Ft
200	2,5	1,6	20	32	8 694 Ft
250	3,2	2,2	30	40	11 954 Ft
300	3,2	2,2	30	48	13 766 Ft
315	3,2	2,2	30	48	15 818 Ft
315	3,2	2,2	30	72	22 079 Ft
350	3,6	2,5	30	54	16 784 Ft
400	3,6	2,5	30	64	19 924 Ft
450	4	2,8	30	72	24 029 Ft
500	4	2,8	30	84	28 859 Ft
600	5,2	3,5	30	90	62 911 Ft

-keményfa keresztirányú vágására

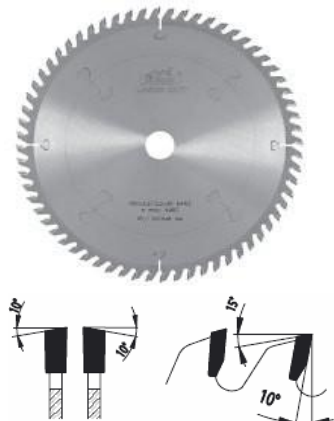
-furnérozott, laminátos vagy felületén nemesített lemezek vágására

-furnérkötegek vágására

-keményített textil, keménypapír és termoplasztikus anyagok vágására

81-16 WZ

KÖRFŰRÉSZLAP VEGYES HASZNÁLATRA



D (mm)	B (mm)	b (mm)	d (mm)	z	NETTÓ ÁR
180	2,5	1,6	20	36	8 573 Ft
200	2,5	1,6	20	40	9 056 Ft
250	3,2	2,2	30	48	12 317 Ft
300	3,2	2,2	30	64	15 335 Ft
350	3,6	2,5	30	72	18 354 Ft
400	3,6	2,5	30	84	22 822 Ft

-keményfa keresztirányú vágására

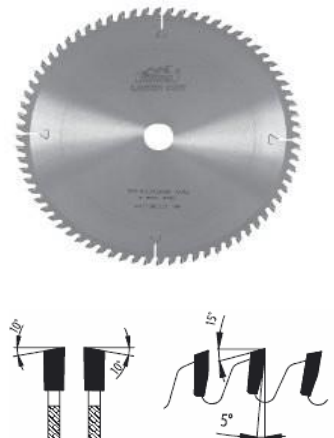
-furnérozott, laminátos vagy felületén nemesített lemezek vágására

-furnérkötegek vágására

-zajcsillapított

81-13 WZ

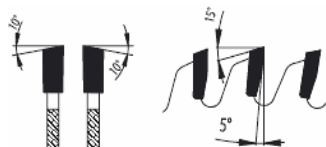
KERESZTVÁGÓ KÖRFŰRÉSZLAP



D (mm)	B (mm)	b (mm)	d (mm)	z	NETTÓ ÁR
160	2,5	1,6	20	36	7 607 Ft
200	2,5	1,6	20	48	10 626 Ft
250	3,2	2,2	30	60	13 162 Ft
250	3,2	2,2	30	64	13 886 Ft
300	3,2	2,2	30	72	15 335 Ft
350	3,6	2,5	30	84	19 924 Ft
400	3,6	2,5	30	96	22 822 Ft

-egyoldalon furnérozott, felületkezelt lapok és faalapanyagú anyagok keresztirányú vágására

-zajcsillapított

81-11 WZ**KERESZTVÁGÓ KÖRFŰRÉSZLAP**

D (mm)	B (mm)	b (mm)	d (mm)	z	NETTÓ ÁR
160	2,5	1,6	20	48	9 056 Ft
180	2,5	1,6	20	56	10 022 Ft
200	2,5	1,6	20	64	10 626 Ft
250	3,2	2,2	30	72	14 732 Ft
250	3,2	2,2	30	80	15 335 Ft
300	3,2	2,2	30	96	18 354 Ft
350	3,6	2,5	30	108	21 494 Ft
400	3,6	2,5	30	120	24 633 Ft

-egy oldalon furnérozott, felületkezelt lapok
és faalapanyagú anyagok keresztirányú vágására
-magasabb vágási követelmények esetén ajánlott
-zajcsillapított

83-55 LFZ**HOSSZVÁGÓ KÖRFŰRÉSZLAP**

D (mm)	B (mm)	b (mm)	d (mm)	z	NETTÓ ÁR
300	3,6	2,5	30	18	10 988 Ft
350	4	2,8	30	20	13 162 Ft
400	4	2,8	30	24	16 060 Ft
600	4,2	2,8	30	36	30 067 Ft
700	4,4	3,2	30	44	49 544 Ft

-keményfa hosszirányú vágására
-gépi előtolással nem rendelkező általános gépekre
-a körfűrészlap fogáshatárolóval van ellátva

83 - 35 LWZ**KÖRFŰRÉSZLAP VEGYES HASZNÁLATRA**

D (mm)	B (mm)	b (mm)	d (mm)	z	NETTÓ ÁR
250	3,2	2,2	30	24	9 056 Ft
300	3,2	2,2	30	28	10 626 Ft
315	3,2	2,2	30	28	11 471 Ft
350	3,6	2,5	30	32	11 954 Ft
400	3,6	2,2	30	36	13 766 Ft
450	4	2,8	30	40	18 354 Ft
500	4	2,8	30	44	21 494 Ft
600	5,2	3,5	30	54	43 229 Ft
700	4,2	3	30	60	51 408 Ft
* 750	5,4	3,8	30	60	96 479 Ft

-természetes fa hossz- és keresztirányú vágására
-a körfűrészlap mélység fogáshatárolóval van ellátva

81 WZ N

GÉRVÁGÓ KÖRFŰRÉSZLAP



D (mm)	B (mm)	b (mm)	d (mm)	z	NETTÓ ÁR
210	2,8	1,8	30	48	10 385 Ft
210	2,8	1,8	30	60	11 954 Ft
216	2,8	1,8	30	48	11 109 Ft
216	2,8	1,8	30	60	13 162 Ft
216	2,8	1,8	30	80	13 524 Ft
250	2,8	1,8	30	48	11 109 Ft
250	2,8	1,8	30	60	13 283 Ft
250	2,8	1,8	30	80	14 973 Ft
300	3	2	30	60	16 301 Ft

-méretre vágására

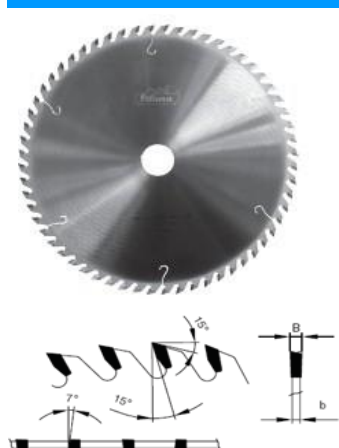
-kézi gérvágó fűrészgépekbe

-a negatív homlokszög biztosítja a körfűrész folyamatos haladását a vágásban

-zajcsillapított

81 WZ SSW

SSW GÉRVÁGÓ KÖRFŰRÉSZLAP



D (mm)	B (mm)	b (mm)	d (mm)	z	NETTÓ ÁR
260	2,6	1,8	30	60	15 577 Ft

-körfűrészlapok minden járatos gérvágó géphez

-váltott homlokélezés

-különösen hosszú élettartamú HM lapkák

81 WZ OPTI

GÉRVÁGÓ KÖRFŰRÉSZLAP

STÖRI MANTEL,
WEINIG, DIMTER,
HOLZ-HER, PANHANS

D (mm)	B (mm)	b (mm)	d (mm)	z	NETTÓ ÁR
* 400	3,5	2,5	30	80	21 614 Ft
* 500	5	3,4	30	96	36 165 Ft
* 500	5	3,4	30	120	43 808 Ft

97 - 11 TFZ L

LAPSZABÁSZ KÖRFŰRÉSZLAP



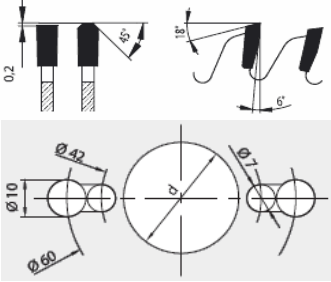
D (mm)	B (mm)	b (mm)	d (mm)	z	NETTÓ ÁR
200	3,2	2,2	30	64	13 886 Ft
250	3,2	2,2	30	80	18 596 Ft
250	3,2	2,2	30	80 HP	19 924 Ft
300	3,2	2,2	30	96	21 252 Ft
300	3,2	2,2	30	96 HP	22 512 Ft
350	3,6	2,5	30	108 HP	23 305 Ft

-laminált bútortlap vágására

-elővágó vagy előkarcoló használatával minőségi vágást eredményez

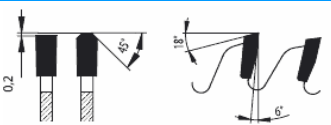
-a KCR lapkával gyártott HIGH PROFI kivitelnél nagymértékben csökken a körfűrészlap lebegése és növekszik az éltartósság

-minden lapszabász körfűrész zajcsillapított



97 - 13 TFZ L

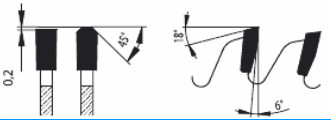
LAPSZABÁSZ KÖRFŰRÉSZLAP



D (mm)	B (mm)	b (mm)	d (mm)	z	NETTÓ ÁR
* 200	3,2	2,2	30	60	13 886 Ft
* 250	3,2	2,2	30	72	15 094 Ft

91 TFZ L

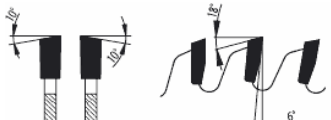
LAPSZABÁSZ KÖRFŰRÉSZLAP



D (mm)	B (mm)	b (mm)	d (mm)	z	NETTÓ ÁR
160	2,8	1,8	20	48	10 143 Ft
190	2,8	1,8	30	54	11 351 Ft

98 - 11 WZ L

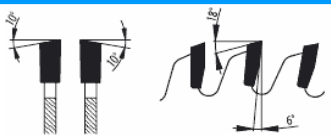
LAPSZABÁSZ KÖRFŰRÉSZLAP



D (mm)	B (mm)	b (mm)	d (mm)	z	NETTÓ ÁR
* 250	3,2	2,2	30	72	13 041 Ft
* 300	3,2	2,2	30	96	16 784 Ft
* 350	3,6	2,5	30	108	21 131 Ft

98 - 13 WZ L

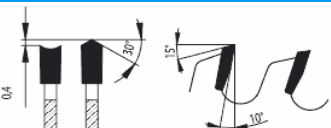
LAPSZABÁSZ KÖRFŰRÉSZLAP



D (mm)	B (mm)	b (mm)	d (mm)	z	NETTÓ ÁR
250	3,2	2,2	30	64	12 196 Ft
* 300	3,2	2,2	30	72	14 249 Ft
* 350	3,6	2,5	30	84	17 509 Ft

90 DHZ

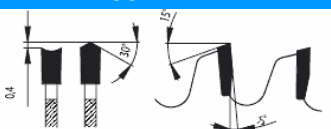
LAPSZABÁSZ KÖRFŰRÉSZLAP



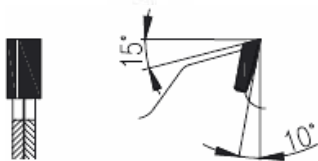
D (mm)	B (mm)	b (mm)	d (mm)	z	NETTÓ ÁR
220	3,2	2,2	30	42 HP	15 215 Ft
250	3,2	2,2	30	48 HP	17 992 Ft
300	3,2	2,2	30	60 HP	18 837 Ft
303	3,2	2,2	30	60 HP	18 837 Ft
* 350	3,6	2,5	30	72 HP	22 822 Ft

90 DHZ N

LAPSZABÁSZ KÖRFŰRÉSZLAP



D (mm)	B (mm)	b (mm)	d (mm)	z	NETTÓ ÁR
250	3,2	2,2	30	48 HP	17 992 Ft
300	3,2	2,2	30	60 HP	18 837 Ft
303	3,2	2,2	30	60 HP	18 837 Ft

93.1 FZ
ELŐVÁGÓ KÖRFŰRÉS


D (mm)	B (mm)	b (mm)	d (mm)	z	NETTÓ ÁR
70	2,8 - 3,6	-	20, 22	8+8	17 388 Ft
80	2,8 - 3,6	-	20, 22	10+10	14 792 Ft
100	2,8 - 3,6	-	20, 22	12+12	15 686 Ft
120	2,8 - 3,6	-	20, 22	12+12	16 893 Ft
125	2,8 - 3,6	-	20, 22	12+12	16 893 Ft

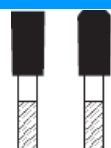
-maximális vágásmélység 2 mm

-hézagoló gyűrűkkel való állítási lehetőség

-az elővágó 0,3 mm-rel nagyobb vágásrést hagyjon, mint a fő vágó lap

93 KON
KÓNUSZOS ELŐVÁGÓ KÖRFŰRÉS


D (mm)	B (mm)	b (mm)	d (mm)	z	NETTÓ ÁR
100	3,0 - 4,0	2	22	20	10 856 Ft
100	3,5 - 4,5	2,5	22	20	10 856 Ft
125	3,0 - 4,0	2	20	24	12 063 Ft
140	3,0 - 4,0	2	20	32	12 063 Ft
200	3,0 - 4,0	2	30	32	16 301 Ft
200	4,0 - 5,0	3	30	32	16 301 Ft

97 TFZ L
TÁBLAFELOSZTÓ KÖRFŰRÉS


D (mm)	B (mm)	b (mm)	d (mm)	z	NETTÓ ÁR
* 300	4,4	3,2	30	60	24 138 Ft
* 350	4,4	3,2	30	72	30 176 Ft
* 355	4,4	3,2	30	60	29 101 Ft
* 380	4,4	3,2	30	72	33 255 Ft
* 380	4,8	3,5	30	72	36 213 Ft
* 400	4,4	3,2	30	72	34 897 Ft
* 450	4,4	3,2	30	72	35 380 Ft
* 450	4,8	3,5	30	72	39 485 Ft
* 500	4,8	3,5	30	72	42 142 Ft

93 KON
TÁBLAFELOSZTÓ ELŐVÁGÓ


D (mm)	B (mm)	b (mm)	d (mm)	z	NETTÓ ÁR
125	4,3 - 5,4	3	20, 45	24	14 478 Ft
150	4,4 - 5,6	3,2	45	24	15 094 Ft
180	4,8 - 5,8	3,5	45	36	20 286 Ft
200	4,3 - 5,1	3,5	20	34	20 516 Ft

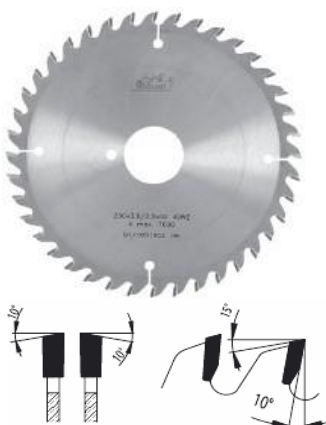
92 FZ**NÚTMARÓ**

D (mm)	B (mm)	b (mm)	d (mm)	z	NETTÓ ÁR
150	3,5	2,5	30	12	8 090 Ft
150	4	2,5	30	12	8 332 Ft
150	5	3,5	30	12	8 694 Ft
150	6	3,5	30	12	8 694 Ft
180	4	2,5	30	16	9 539 Ft
180	5	3,5	30	16	9 902 Ft
180	6	3,5	30	16	10 143 Ft
200	4	2,5	30	32	11 351 Ft
200	5	3,5	30	32	12 800 Ft
200	6	3,5	30	32	13 283 Ft

-nútok marására természetes fában,
bútor alapanyagokban és műanyagokban

LAMELLÓ MARÓ

D (mm)	B (mm)	b (mm)	d (mm)	z	NETTÓ ÁR
100	3,97	3	22	12	6 809 Ft

96 WZ**LENGŐFŰRÉSZ**

D (mm)	B (mm)	b (mm)	d (mm)	z	NETTÓ ÁR
200	3,2	2,2	50	32	9 648 Ft
250	3,6	2,5	50	40	10 988 Ft
300	3,6	2,5	50	48	12 063 Ft

-különböző szélességű nútolásokhoz
-körfűrészek lengőfűrész agyhoz

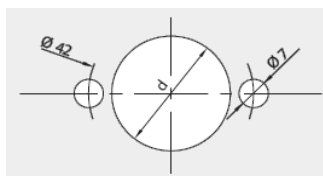
5748**LENGŐFŰRÉSZ AGY****NETTÓ ÁR**

43 930 Ft

- az agy alapanyaga acél, az átvágható szélesség nagyságát a kúpos gyűrűrendszer és a menetes orsó beállítása biztosítja

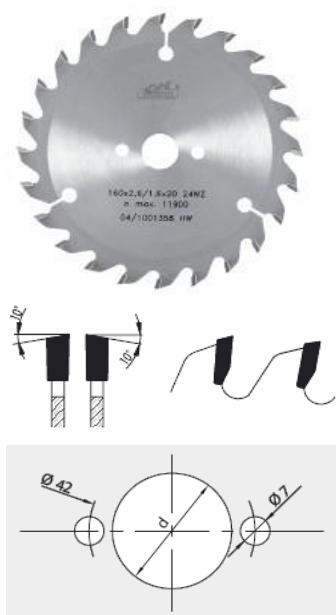
5391 WZ

KÖRFŰRÉSZLAP KÉZI KÖRFŰRÉSZ GÉPEKHEZ



D (mm)	B (mm)	b (mm)	d (mm)	z	NETTÓ ÁR
127	2,6	1,6	20	10	4 468 Ft
127	2,6	1,6	20	20	6 158 Ft
127	2,6	1,6	20	36	7 233 Ft
130	2,6	1,6	20	10	4 818 Ft
130	2,6	1,6	20	20	6 279 Ft
130	2,6	1,6	20	36	7 607 Ft
134	2,6	1,6	20	10	4 709 Ft
134	2,6	1,6	20	20	6 883 Ft
134	2,6	1,6	20	36	7 124 Ft
140	2,6	1,6	20	10	4 709 Ft
140	2,6	1,6	20	20	6 641 Ft
140	2,6	1,6	20	42	7 728 Ft
150	2,6	1,6	20	12	5 192 Ft
150	2,6	1,6	20	24	6 641 Ft
150	2,6	1,6	20	40	7 849 Ft
150	2,6	1,6	20	48	8 332 Ft
156	2,6	1,6	20	12	4 951 Ft
156	2,6	1,6	20	24	6 641 Ft
156	2,6	1,6	20	48	8 694 Ft
160	2,6	1,6	20	12	5 192 Ft
160	2,6	1,8	20	18	5 796 Ft
160	2,6	1,6	20	24	6 581 Ft
160	2,6	1,6	20	40	8 320 Ft
160	2,6	1,6	20	48	8 441 Ft
170	2,6	1,6	20	12	5 434 Ft
170	2,6	1,6	30	12	5 434 Ft
170	2,6	1,6	20	24	6 883 Ft
170	2,6	1,6	30	24	6 883 Ft
170	2,6	1,6	30	40	8 573 Ft
170	2,6	1,6	20	54	9 539 Ft
170	2,6	1,6	30	54	9 539 Ft
180	2,6	1,6	30	12	5 796 Ft
180	2,6	1,6	30	24	6 883 Ft
180	2,6	1,6	30	40	8 694 Ft
180	2,6	1,6	30	56	9 902 Ft
184	2,6	1,6	30	12	5 796 Ft
184	2,6	1,6	30	24	6 883 Ft
184	2,6	1,6	30	40	9 056 Ft
184	2,6	1,6	30	56	12 063 Ft
190	2,6	1,6	30	14	6 279 Ft
190	2,6	1,6	30	24	7 124 Ft
190	2,6	1,6	30	30	8 090 Ft
190	2,6	1,6	30	40	9 298 Ft
190	2,6	1,6	30	56	9 539 Ft
200	2,8	1,8	30	16	6 762 Ft
200	2,8	1,8	30	30	8 573 Ft
200	2,8	1,8	30	40	9 539 Ft

D-lap átmérője [mm], B-fogszélesség [mm], b-alaptest vastagság [mm], d-rögzítő furat átmérője [mm], z-fogszám

5391 WZ**KÖRFŰRÉSZLAP KÉZI KÖRFŰRÉSZ GÉPEKHEZ**

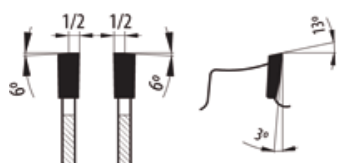
D (mm)	B (mm)	b (mm)	d (mm)	z	NETTÓ ÁR
200	2,8	1,8	30	64	10 843 Ft
210	2,8	1,8	30	18	7 366 Ft
210	2,8	1,8	30	32	8 573 Ft
210	2,8	1,8	30	40	10 626 Ft
210	2,8	1,8	30	64	11 109 Ft
216	2,8	1,8	30	24	7 849 Ft
216	2,8	1,8	30	48	10 264 Ft
216	2,8	1,8	30	64	11 592 Ft
230	2,8	1,6	30	20	7 607 Ft
230	2,8	1,8	30	34	9 056 Ft
230	2,8	1,8	30	48	10 626 Ft
230	2,8	1,8	30	64	11 834 Ft

-kézi elektromos körfűrészgépekhez

88 TZ**UNIVERZÁLIS ÉPÍTŐIPARI KÖRFŰRÉSZLAP**

D (mm)	B (mm)	b (mm)	d (mm)	z	NETTÓ ÁR
250	3,2	2,2	30	18	8 573 Ft
300	3,2	2,2	30	20	10 143 Ft
350	3,6	2,5	30	24	11 592 Ft
400	3,6	2,5	30	28	12 800 Ft
450	4	2,8	30	32	17 630 Ft
* 500	4	2,8	30	36	19 924 Ft
* 600	5,2	3,8	30	42	32 240 Ft

-alkalmas építőipari faanyagok,
vas megerősítés nélküli heraklit és ytong vágására-a speciális geometriai élek jobban ellenállnak
az esetleges mechanikus roncsolódásnak

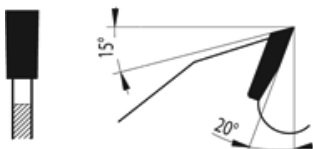
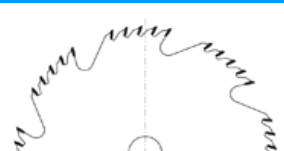
88 WZ - DRY CUT
ÉPÍTŐIPARI KÖRFŰRÉSZLAP


D (mm)	B (mm)	b (mm)	d (mm)	z	NETTÓ ÁR
150	2,2	1,6	20	30	6 581 Ft
160	2,2	1,6	20	30	6 581 Ft
170	2,2	1,6	20	32	7 004 Ft
180	2,2	1,6	20	36	7 547 Ft
190	2,4	1,8	20	38	8 090 Ft
200	2,4	1,8	20	40	8 936 Ft
210	2,4	1,8	30	40	9 177 Ft
216	2,4	1,8	30	40	9 965 Ft
230	2,4	1,8	30	44	9 962 Ft
235	2,4	1,8	30	44	10 204 Ft
250	2,4	2	30	48	11 592 Ft
300	2,4	2	30	60	14 369 Ft
300	2,4	2	30	80	17 267 Ft
305	2,4	2	25,4	60	14 369 Ft
305	2,4	2	25,4	80	17 267 Ft
350	2,6	2,2	30	80	19 199 Ft
355	2,6	2,2	25,4	80	19 199 Ft

-alkalmas építőipari anyagok, vékony lágy acélok, alumínium, PVC, plexi és ezek különféle szendvicsszerkezeteinek vágására

-a speciális geometriai élek jobban ellenállnak az esetleges mechanikus roncsolódásnak

-kézi ill. gépi előtolásra egyaránt alkalmas

33.1 FZ
HANNIBÁL KÖRFŰRÉSZLAP


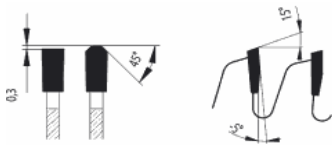
D (mm)	B (mm)	b (mm)	d (mm)	z	NETTÓ ÁR
* 600	5,5	3,5	30	40	55 304 Ft
* 700	5,5	3,5	35	40	70 035 Ft
* 800	6,5	4,5	35	40	76 676 Ft

-keményfa hosszirányú vágására

-gépi előtolás

87 - 13 TFZ N

ALUMÍNIUM VÁGÓ KÖRFŰRÉSZLAPOK



D (mm)	B (mm)	b (mm)	d (mm)	z	NETTÓ ÁR
250	3,2	2,5	30	60	17 871 Ft
300	3,2	2,5	30	72	19 924 Ft
350	3,6	2,8	30	84	23 546 Ft
400	3,6	2,8	30	96	27 652 Ft
420	3,6	2,8	30	96	30 707 Ft
420	3,6	2,8	30	120	39 711 Ft
450	4	3,2	30	108	33 206 Ft
500	4	3,2	30	120	38 519 Ft

-nem vastartalmú fémek és profilok ill. műanyagok vágására

-alkalmazható ferdeszögű vágásoknál

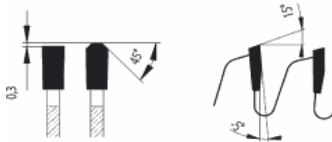
-masszívabb anyagok vágására ajánlott

-zajcsillapított

87 - 11 TFZ N

D (mm) B (mm) b (mm) d (mm) z

NETTÓ ÁR



D (mm)	B (mm)	b (mm)	d (mm)	z	NETTÓ ÁR
160	2,8	2,2	20	48	11 471 Ft
190	2,8	2,2	30	56	12 317 Ft
200	3,2	2,5	30	60	16 301 Ft
216	3,2	2,2	30	60	18 716 Ft
216	3,2	2,2	30	80	23 772 Ft
250	3,2	2,5	30	80	19 924 Ft
300	3,2	2,5	30	96	21 614 Ft
350	3,6	2,8	30	108	27 048 Ft
400	3,6	2,8	30	120	27 531 Ft

-vékonyfalú profilokhoz ajánlott

87 - 13 TFZ P

D (mm) B (mm) b (mm) d (mm) z

NETTÓ ÁR



D (mm)	B (mm)	b (mm)	d (mm)	z	NETTÓ ÁR
200	3,2	2,5	30	48	13 886 Ft
250	3,2	2,5	30	60	17 871 Ft
300	3,2	2,5	30	72	19 924 Ft
350	3,6	2,8	30	84	23 546 Ft
400	3,6	2,8	30	96	27 652 Ft
450	4	3,2	30	108	33 206 Ft
500	4	3,2	30	120	38 519 Ft

-sajtolt alumínium termékek és profilok, műanyagok, szintetikus anyagok vágására (Pertinax), masszívabb anyagokhoz

87 - 11 TFZ P

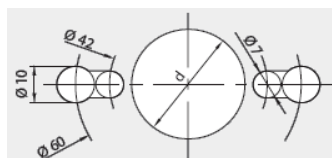
D (mm) B (mm) b (mm) d (mm) z

NETTÓ ÁR



D (mm)	B (mm)	b (mm)	d (mm)	z	NETTÓ ÁR
250	3,2	2,5	30	80	19 924 Ft
300	3,2	2,5	30	96	21 614 Ft
350	3,6	2,8	30	108	27 048 Ft

-vékonyfalú profilokhoz ajánlott



D-lap átmérője [mm], **B**-fogszélesség [mm], **b**-alaptest vastagság [mm], **d**-rögítő furat átmérője [mm], **z**-fogszám